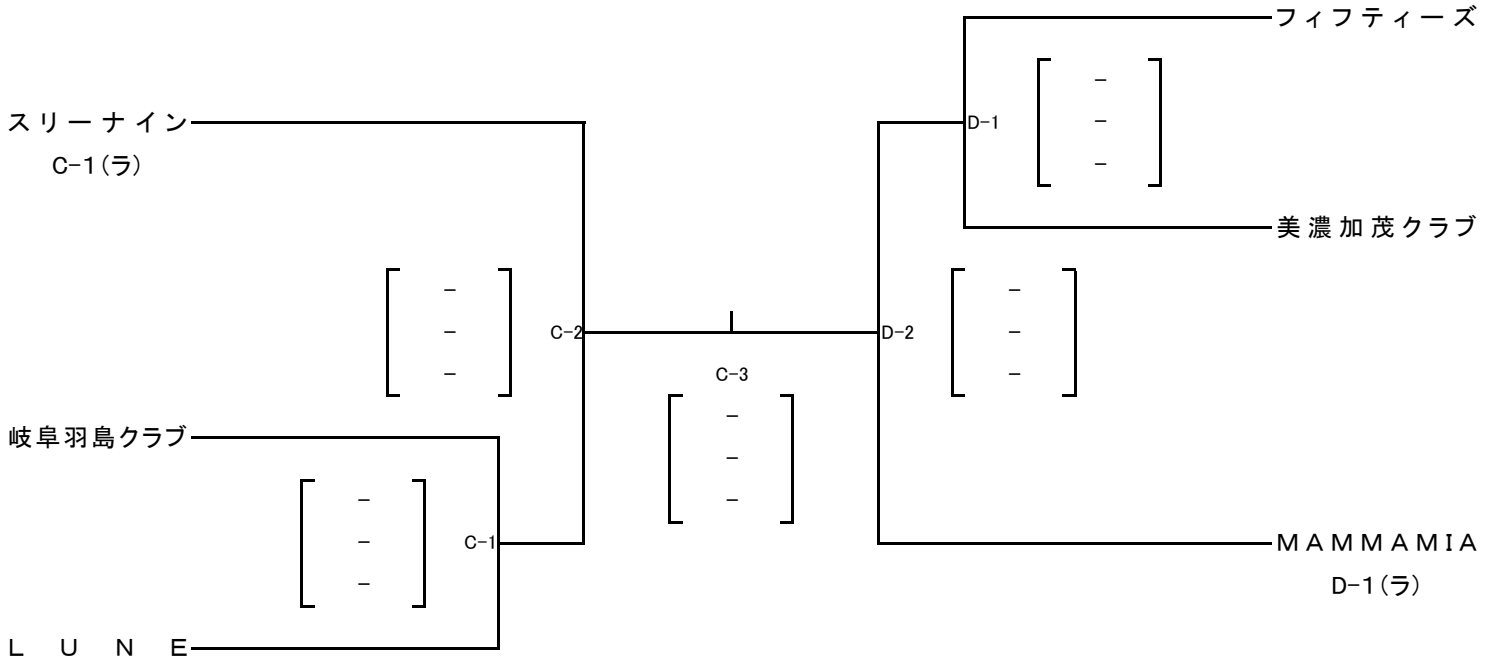


2023年度

第20回 東海9人制クラブバレーボール男女選手権大会岐阜県予選会 組合せ表

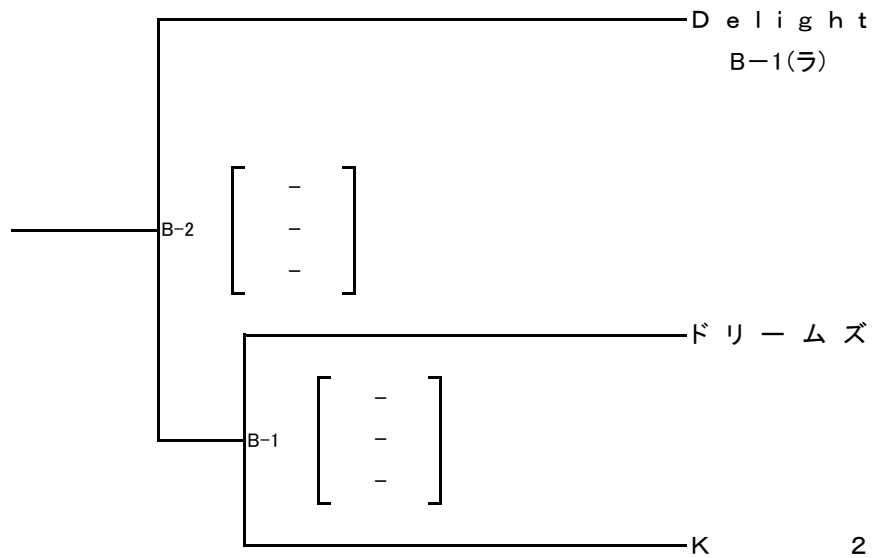
日 時 : 令和5年10月15日(日)  
 会 場 : アテナ工業アリーナ  
 開 場 : 午 前 8 時 3 0 分  
 代表者会議: 午 前 9 時 1 5 分  
 試 合 球 : ミカサ「V300W」

【 男 子 】



第1位は岐阜県代表として、12月3日(日)に三重県津市で開催される東海クラブ選手権大会に推薦する。

【 女 子 】



第1位は岐阜県代表として、12月3日(日)に三重県津市で開催される東海クラブ選手権大会に推薦する。