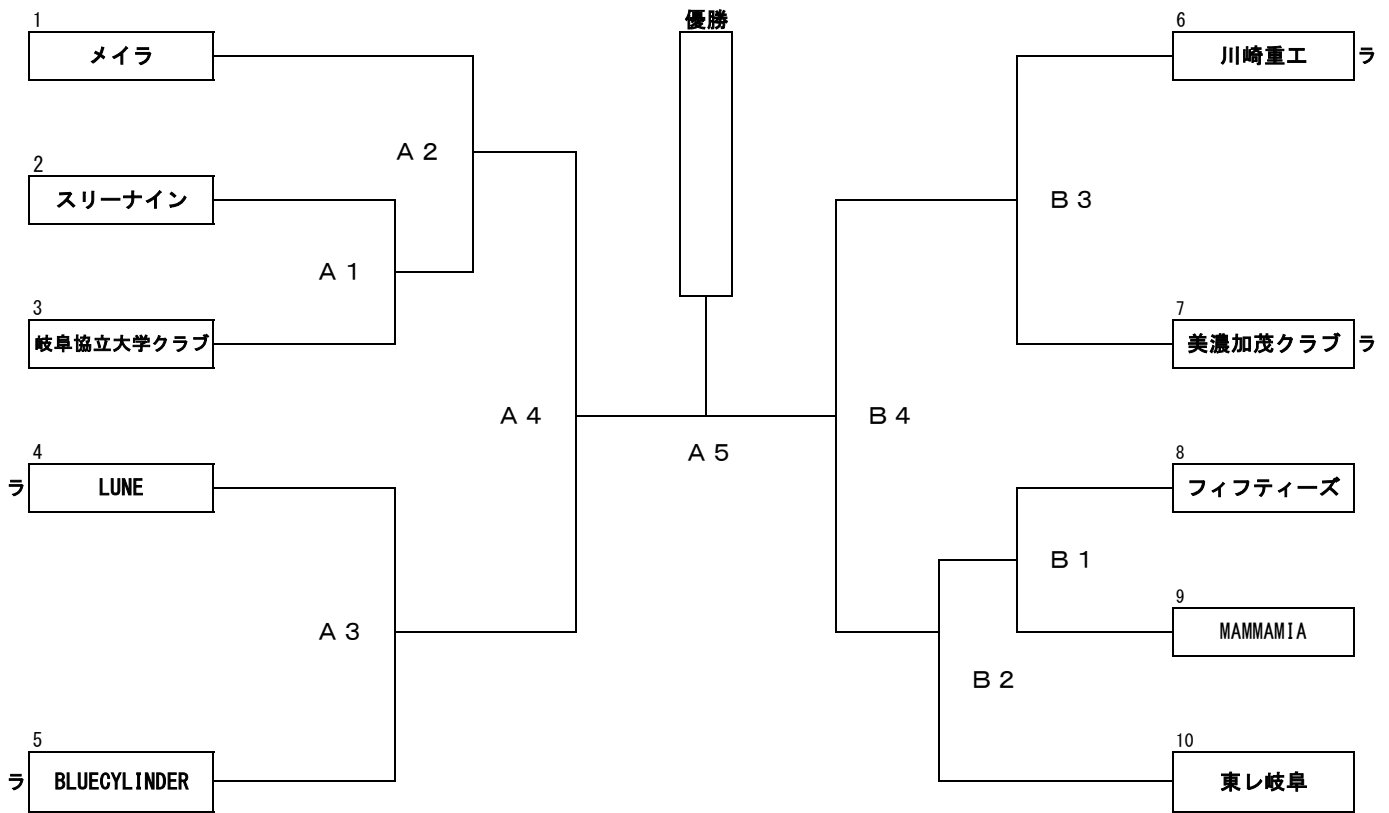


令和8年度（第79回）東海9人制バレーボール選手権大会岐阜県予選会  
組合せ

【男子】

日 付：令和8年4月26日（日） 開場：8時30分

会 場：岐阜市北部体育館



- ・第1試合の記録・線審・点示は、第3試合のチームから各4名、2試合目以降は敗者チームから7名お願いします。
- ・優勝・準優勝チームは、岐阜県代表として5月17日（日）に愛知県豊田市で開催される東海9人制選手権大会に推薦する。

【女子】

日 付：令和8年4月26日（日） 開場：8時30分

会 場：岐阜市北西部体育館

試合順	対戦		線審・点字
1	Delight	[ : ]	KAYURA
2	K2	[ : ]	Delight
3	Delight	[ : ]	K2

- ・3セットマッチの総当たりのリーグ戦とし、順位は、①勝率、②セット率、③得失点差により決定する。それでも決定しない場合は抽選により決定する。
- ・記録・線審・点字は、空きチームで7名お願いします。
- ・優勝チームは、岐阜県代表として5月16日（土）に愛知県豊田市で開催される東海9人制選手権大会に推薦する（イビデンレグルスは協会推薦で出場する）。

【男女共通連絡事項】

- ・駐車場が少ないため、チームでの乗り合わせにご協力ください。また、路上や近隣商業施設等への駐車は厳禁です。
- ・代表者会議を9時15分から行いますので、代表者は必ず出席して下さい。
- ・体育館の利用規定や喫煙マナーの遵守をお願いします。
- ・貴重品の管理は、各チームで徹底するとともに、弁当やペットボトル等のゴミは、自宅での処理をお願いします。