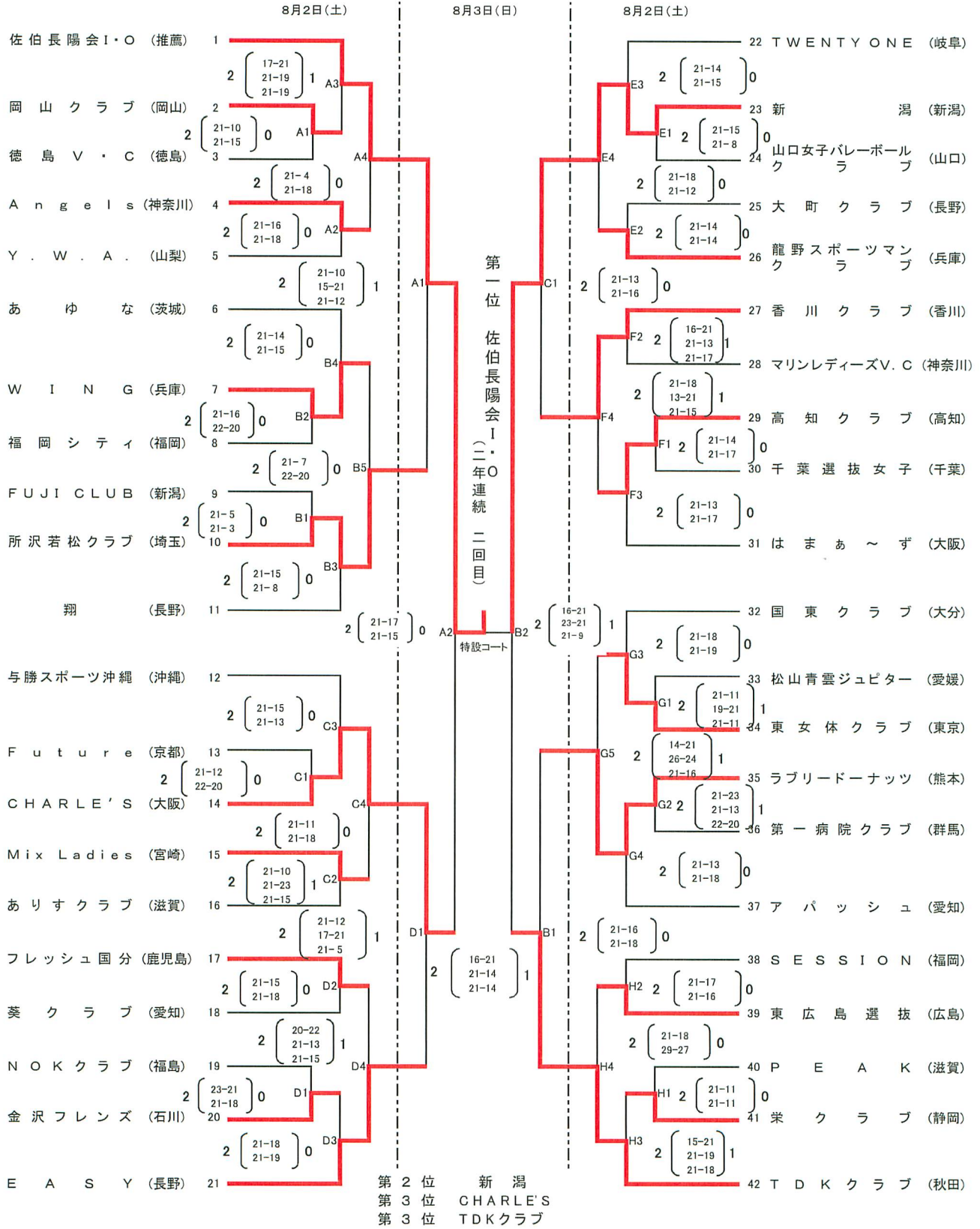


平成20年度 全日本9人制バレーボールクラブカップ女子選手権大会
 (28th デサントジャパン・クラブカップ)
 決勝トーナメント戦 結果

会場 A・Bコート大町市運動公園総合体育館／C・Dコート大町第一中学校体育館／E・Fコート池田町総合体育館／G・Hコート白馬ウイング21



平成20年度 全日本9人制バレーボールクラブカップ女子選手権大会
(28th デザントジャパン・クラブカップ)
予選グループ戦 組合せ

期日:平成20年8月1日(金)

会場 A・Bコート:大田市運動公園体育館/C・Dコート:大町第一中学校/E・Fコート:池田町総合体育館/G・Hコート:白馬ウイング21

第1組	<p>1 佐伯長陽会・O(推薦)</p> <p>A1 2 $\left\{ \begin{array}{l} 21-9 \\ 21-8 \end{array} \right\} 0$</p> <p>2 PEAK (滋賀)</p> <p>3 東女体クラブ (東京)</p> <p>A2 2 $\left\{ \begin{array}{l} 21-7 \\ 21-8 \end{array} \right\} 0$</p> <p>4 The Palm (鹿児島)</p> <p>2 $\left\{ \begin{array}{l} 21-12 \\ 21-15 \end{array} \right\} 0$ A5</p>	第8組	<p>29 第一病院クラブ (群馬)</p> <p>D3 2 $\left\{ \begin{array}{l} 14-21 \\ 22-20 \\ 25-23 \end{array} \right\} 1$</p> <p>30 SESSION (福岡)</p> <p>31 栗野クラブ (栃木)</p> <p>D4 2 $\left\{ \begin{array}{l} 21-11 \\ 21-14 \end{array} \right\} 0$</p> <p>32 TDKクラブ (秋田)</p> <p>2 $\left\{ \begin{array}{l} 21-10 \\ 21-4 \end{array} \right\} 0$ D6</p>
第2組	<p>5 東広島選抜 (広島)</p> <p>A3 2 $\left\{ \begin{array}{l} 21-11 \\ 21-13 \end{array} \right\} 0$</p> <p>6 国東クラブ (大分)</p> <p>7 福岡シティ (福岡)</p> <p>A4 2 $\left\{ \begin{array}{l} 21-15 \\ 21-8 \end{array} \right\} 0$</p> <p>8 HVC (福井)</p> <p>2 $\left\{ \begin{array}{l} 21-16 \\ 18-21 \\ 21-18 \end{array} \right\} 1$ A6</p>	第9組	<p>33 新潟 (新潟)</p> <p>E1 2 $\left\{ \begin{array}{l} 21-11 \\ 21-10 \end{array} \right\} 0$</p> <p>34 山口バレーボールクラブ(山口)</p> <p>35 EASY (長野)</p> <p>E2 2 $\left\{ \begin{array}{l} 23-21 \\ 21-13 \end{array} \right\} 0$</p> <p>36 北上ホップス (岩手)</p> <p>2 $\left\{ \begin{array}{l} 16-21 \\ 21-18 \\ 21-16 \end{array} \right\} 1$ E5</p>
第3組	<p>9 香川クラブ (香川)</p> <p>B1 2 $\left\{ \begin{array}{l} 15-21 \\ 23-21 \\ 21-19 \end{array} \right\} 1$</p> <p>10 金沢フレンズ (石川)</p> <p>11 Delight (岐阜)</p> <p>B2 2 $\left\{ \begin{array}{l} 21-12 \\ 21-13 \end{array} \right\} 0$</p> <p>12 CHARLE'S (大阪)</p> <p>2 $\left\{ \begin{array}{l} 21-5 \\ 21-15 \end{array} \right\} 0$ B5</p>	第10組	<p>37 あゆな (茨城)</p> <p>E3 2 $\left\{ \begin{array}{l} 12-21 \\ 21-14 \\ 21-8 \end{array} \right\} 1$</p> <p>38 三笠クラブ (奈良)</p> <p>39 与勝スポーツ沖繩 (沖繩)</p> <p>E4 2 $\left\{ \begin{array}{l} 21-16 \\ 21-16 \end{array} \right\} 0$</p> <p>40 松山青雲ジュビター(愛媛)</p> <p>2 $\left\{ \begin{array}{l} 21-13 \\ 21-17 \end{array} \right\} 0$ E6</p>
第4組	<p>13 ありすクラブ (滋賀)</p> <p>B3 2 $\left\{ \begin{array}{l} 12-21 \\ 21-13 \\ 21-12 \end{array} \right\} 1$</p> <p>14 ミズ・ピュア魚津 (富山)</p> <p>15 Angels (神奈川県)</p> <p>B4 2 $\left\{ \begin{array}{l} 21-14 \\ 16-21 \\ 21-17 \end{array} \right\} 1$</p> <p>16 葵クラブ (愛知)</p> <p>2 $\left\{ \begin{array}{l} 21-15 \\ 21-15 \end{array} \right\} 0$ B6</p>	第11組	<p>41 Future (京都)</p> <p>F1 2 $\left\{ \begin{array}{l} 21-18 \\ 21-16 \end{array} \right\} 0$</p> <p>42 ラブリードーナツ (熊本)</p> <p>43 所沢若松クラブ (埼玉)</p> <p>F2 2 $\left\{ \begin{array}{l} 21-10 \\ 21-10 \end{array} \right\} 0$</p> <p>44 鹿児島中央クラブ(鹿児島)</p> <p>2 $\left\{ \begin{array}{l} 21-9 \\ 21-13 \end{array} \right\} 0$ F5</p>
第5組	<p>17 TWENTY ONE (岐阜)</p> <p>C1 2 $\left\{ \begin{array}{l} 21-11 \\ 21-18 \end{array} \right\} 0$</p> <p>18 水見クラブ (富山)</p> <p>19 FUJI CLUB (新潟)</p> <p>C2 2 $\left\{ \begin{array}{l} 21-4 \\ 21-5 \end{array} \right\} 0$</p> <p>20 岡山クラブ (岡山)</p> <p>2 $\left\{ \begin{array}{l} 24-22 \\ 21-19 \end{array} \right\} 0$ C5</p>	第12組	<p>45 龍野スポーツマンクラブ(兵庫)</p> <p>F3 2 $\left\{ \begin{array}{l} 12-21 \\ 21-16 \\ 21-15 \end{array} \right\} 1$</p> <p>46 フレッシュ国分 (鹿児島)</p> <p>47 大町クラブ (長野)</p> <p>F4 2 $\left\{ \begin{array}{l} 21-10 \\ 21-10 \end{array} \right\} 0$</p> <p>48 瑞穂クラブ (栃木)</p> <p>2 $\left\{ \begin{array}{l} 21-12 \\ 21-13 \end{array} \right\} 0$ F6</p>
第6組	<p>21 はまあ〜ず (大阪)</p> <p>C3 2 $\left\{ \begin{array}{l} 21-14 \\ 21-17 \end{array} \right\} 0$</p> <p>22 淳鹿クラブ (三重)</p> <p>23 NOKクラブ (福島)</p> <p>C4 2 $\left\{ \begin{array}{l} 13-21 \\ 21-14 \\ 21-13 \end{array} \right\} 1$</p> <p>24 高知クラブ (高知)</p> <p>2 $\left\{ \begin{array}{l} 21-14 \\ 17-21 \\ 21-14 \end{array} \right\} 1$ C6</p>	第13組	<p>49 WING (兵庫)</p> <p>G1 2 $\left\{ \begin{array}{l} 21-16 \\ 22-20 \end{array} \right\} 0$</p> <p>50 栄クラブ (静岡)</p> <p>51 和歌山選抜 (和歌山)</p> <p>G2 2 $\left\{ \begin{array}{l} 21-13 \\ 21-8 \end{array} \right\} 0$</p> <p>52 マリンレディースV.C (神奈川)</p> <p>2 $\left\{ \begin{array}{l} 21-10 \\ 21-10 \end{array} \right\} 0$ G3</p>
第7組	<p>25 Mix Ladies (宮崎)</p> <p>D1 2 $\left\{ \begin{array}{l} 13-21 \\ 21-11 \\ 21-17 \end{array} \right\} 1$</p> <p>26 プレイメイト (岡山)</p> <p>27 アパッシュ (愛知)</p> <p>D2 2 $\left\{ \begin{array}{l} 23-21 \\ 15-21 \\ 21-19 \end{array} \right\} 1$</p> <p>28 千葉選抜女子 (千葉)</p> <p>2 $\left\{ \begin{array}{l} 13-21 \\ 21-16 \\ 23-21 \end{array} \right\} 1$ D5</p>	第14組	<p>53 翔 (長野)</p> <p>H1 2 $\left\{ \begin{array}{l} 16-21 \\ 21-18 \\ 21-17 \end{array} \right\} 1$</p> <p>54 Y.W.A. (山梨)</p> <p>55 徳島V・C (徳島)</p> <p>H2 2 $\left\{ \begin{array}{l} 21-3 \\ 21-10 \end{array} \right\} 0$</p> <p>56 飯盛クラブ (長崎)</p> <p>2 $\left\{ \begin{array}{l} 21-6 \\ 21-10 \end{array} \right\} 0$ H3</p>

第1シード:佐伯長陽会・O(推薦) 第2シード:TDKクラブ(秋田) 第3シード:TWENTY ONE(岐阜) 第4シード:EASY(長野)