

全日本9人制バレーボール実業団男子選手権大会 決勝トーナメント戦 結果

会場 名古屋市枇杷島スポーツセンター(A、Bコート)
名古屋市東スポーツセンター(E、Fコート)

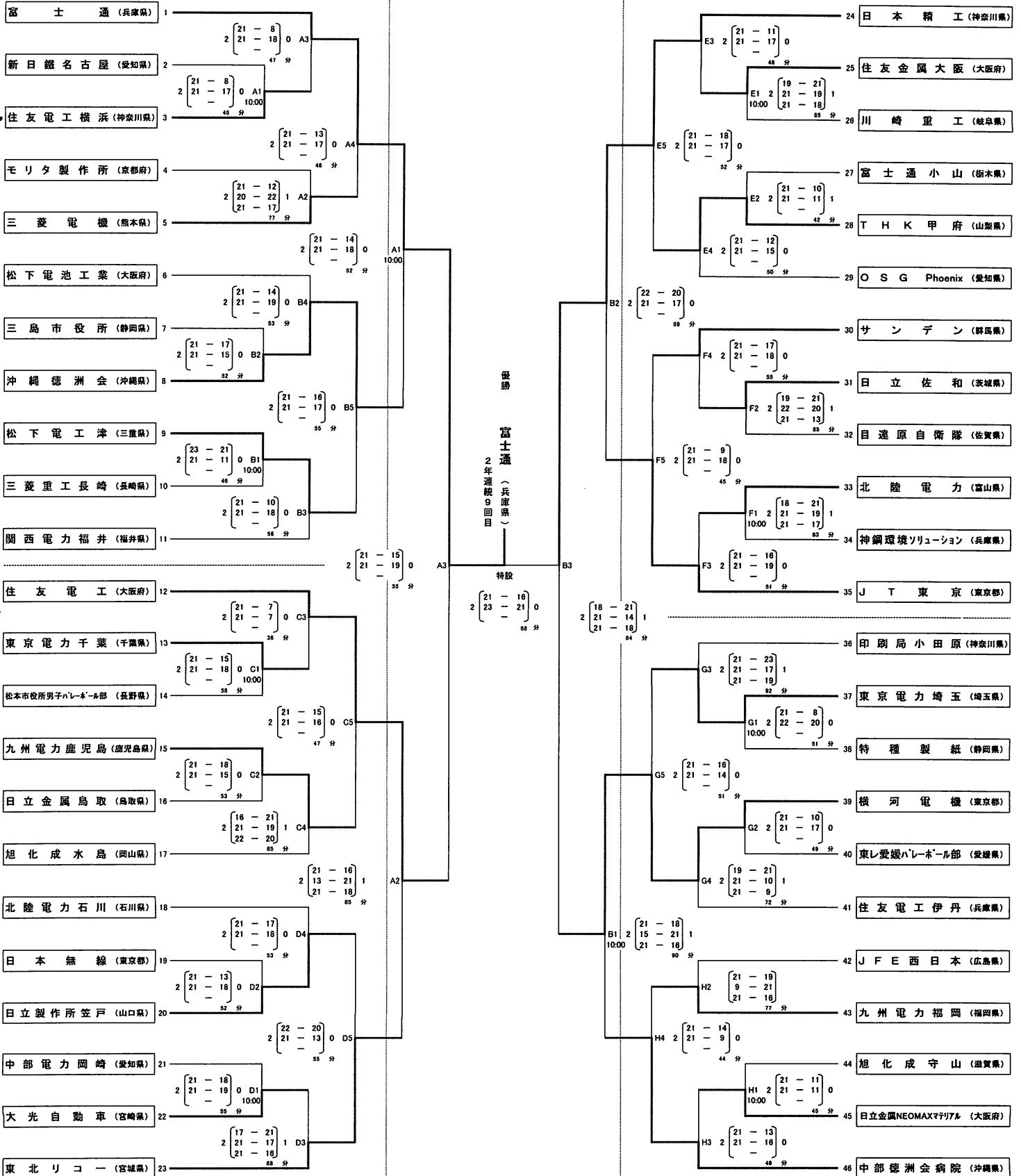
会場 名古屋市中村スポーツセンター(C、Dコート)
名古屋市千種スポーツセンター(G、Hコート)

平成20年7月13日(日)

平成20年7月14日(月)

平成20年7月13日(日)

特設コート: 枇杷島スポーツセンター



全日本9人制バレーボール実業団男子選手権大会 予選グループ戦 結果
7月12日(土)

会場 名古屋市枇杷島スポーツセンター(A, Bコート)
名古屋市東スポーツセンター(E, Fコート)

会場 名古屋市中村スポーツセンター(C, Dコート)
名古屋市千種スポーツセンター(G, Hコート)

1組	A1	2	$\begin{pmatrix} 21 & - & 16 \\ 21 & - & 12 \\ - & - & - \end{pmatrix}$	0	49分	1	J T 東京(東京都)	A5	2	$\begin{pmatrix} 17 & - & 21 \\ 21 & - & 12 \\ 21 & - & 19 \end{pmatrix}$	1	78分
	A2	2	$\begin{pmatrix} 15 & - & 21 \\ 21 & - & 15 \\ 21 & - & 16 \end{pmatrix}$	1	79分	2	造幣局(大阪府)					
	A3	2	$\begin{pmatrix} 21 & - & 11 \\ 19 & - & 21 \\ 21 & - & 8 \end{pmatrix}$	1	70分	3	印刷局小田原(神奈川県)					
	A4	2	$\begin{pmatrix} 21 & - & 23 \\ 21 & - & 17 \\ 21 & - & 14 \end{pmatrix}$	1	86分	4	特種製紙(静岡県)					
2組	B1	2	$\begin{pmatrix} 21 & - & 8 \\ 21 & - & 13 \\ - & - & - \end{pmatrix}$	0	46分	5	三島市役所(静岡県)	B5	2	$\begin{pmatrix} 21 & - & 7 \\ 21 & - & 10 \\ - & - & - \end{pmatrix}$	0	39分
	B2	2	$\begin{pmatrix} 22 & - & 20 \\ 21 & - & 15 \\ - & - & - \end{pmatrix}$	0	50分	6	三菱自動車岡崎(愛知県)					
	B3	2	$\begin{pmatrix} 21 & - & 19 \\ 21 & - & 12 \\ - & - & - \end{pmatrix}$	0	49分	7	J F E 西日本(広島県)					
	B4	2	$\begin{pmatrix} 21 & - & 19 \\ 21 & - & 12 \\ - & - & - \end{pmatrix}$	0	49分	8	松本市役所男子バレーボール部(長野県)					
3組	C1	2	$\begin{pmatrix} 18 & - & 21 \\ 21 & - & 17 \\ 22 & - & 20 \end{pmatrix}$	1	65分	9	小名浜製錬所(福島県)	C5	2	$\begin{pmatrix} 21 & - & 15 \\ 21 & - & 13 \\ - & - & - \end{pmatrix}$	0	48分
	C2	2	$\begin{pmatrix} 21 & - & 14 \\ 21 & - & 14 \\ - & - & - \end{pmatrix}$	0	50分	10	サンデーン(群馬県)					
	C3	2	$\begin{pmatrix} 22 & - & 20 \\ 21 & - & 8 \\ - & - & - \end{pmatrix}$	0	47分	11	新日鐵名古屋(愛知県)					
	C4	2	$\begin{pmatrix} 21 & - & 19 \\ 23 & - & 25 \\ 21 & - & 19 \end{pmatrix}$	1	92分	12	モリタ製作所(京都府)					
4組	D1	2	$\begin{pmatrix} 21 & - & 14 \\ 17 & - & 21 \\ 21 & - & 18 \end{pmatrix}$	1	68分	13	北陸電力石川(石川県)	D5	2	$\begin{pmatrix} 21 & - & 19 \\ 17 & - & 21 \\ 21 & - & 9 \end{pmatrix}$	1	80分
	D2	2	$\begin{pmatrix} 21 & - & 14 \\ 21 & - & 14 \\ - & - & - \end{pmatrix}$	0	50分	14	九州電力鹿児島(鹿児島県)					
	D3	2	$\begin{pmatrix} 21 & - & 19 \\ 21 & - & 12 \\ - & - & - \end{pmatrix}$	0	49分	15	北見市役所(北海道)					
	D4	2	$\begin{pmatrix} 21 & - & 14 \\ 21 & - & 8 \\ - & - & - \end{pmatrix}$	0	41分	16	沖縄徳州会(沖縄県)					
5組	E1	2	$\begin{pmatrix} 21 & - & 18 \\ 21 & - & 7 \\ - & - & - \end{pmatrix}$	0	45分	17	日立金属安来(鳥取県)	E5	2	$\begin{pmatrix} 21 & - & 15 \\ 21 & - & 11 \\ - & - & - \end{pmatrix}$	0	48分
	E2	2	$\begin{pmatrix} 21 & - & 14 \\ 21 & - & 8 \\ - & - & - \end{pmatrix}$	0	41分	18	三菱重工長崎(長崎県)					
	E3	2	$\begin{pmatrix} 21 & - & 14 \\ 21 & - & 14 \\ - & - & - \end{pmatrix}$	0	41分	19	松下電池工業(大阪府)					
	E4	2	$\begin{pmatrix} 21 & - & 14 \\ 21 & - & 8 \\ - & - & - \end{pmatrix}$	0	41分	20	日立製作所笠戸(山口県)					
6組	F1	2	$\begin{pmatrix} 24 & - & 22 \\ 21 & - & 18 \\ - & - & - \end{pmatrix}$	0	60分	21	原子力機構東海(茨城県)	F5	2	$\begin{pmatrix} 21 & - & 14 \\ 21 & - & 16 \\ - & - & - \end{pmatrix}$	0	52分
	F2	2	$\begin{pmatrix} 21 & - & 9 \\ 21 & - & 10 \\ - & - & - \end{pmatrix}$	0	35分	22	住友電工(大阪府)					
	F3	2	$\begin{pmatrix} 21 & - & 14 \\ 21 & - & 8 \\ - & - & - \end{pmatrix}$	0	41分	23	北陸電力(富山県)					
	F4	2	$\begin{pmatrix} 21 & - & 14 \\ 21 & - & 8 \\ - & - & - \end{pmatrix}$	0	41分	24	東京電力埼玉(埼玉県)					
7組	G1	2	$\begin{pmatrix} 21 & - & 12 \\ 21 & - & 14 \\ - & - & - \end{pmatrix}$	0	49分	25	日立金属鳥取(鳥取県)	G5	2	$\begin{pmatrix} 15 & - & 21 \\ 21 & - & 16 \\ 21 & - & 19 \end{pmatrix}$	1	80分
	G2	2	$\begin{pmatrix} 21 & - & 14 \\ 21 & - & 8 \\ - & - & - \end{pmatrix}$	0	41分	26	日立佐和(茨城県)					
	G3	2	$\begin{pmatrix} 22 & - & 20 \\ 21 & - & 8 \\ - & - & - \end{pmatrix}$	0	47分	27	O S G Phoenix(愛知県)					
	G4	2	$\begin{pmatrix} 21 & - & 10 \\ 21 & - & 12 \\ - & - & - \end{pmatrix}$	0	44分	28	‘エイテクトスビアス’(奈良県)					

8組	D3	2	$\begin{pmatrix} 21 & - & 16 \\ 21 & - & 13 \\ - & - & - \end{pmatrix}$	0	50分	29	関西電力福井(福井県)	D6	2	$\begin{pmatrix} 21 & - & 14 \\ 21 & - & 9 \\ - & - & - \end{pmatrix}$	0	46分
	D4	2	$\begin{pmatrix} 21 & - & 17 \\ 21 & - & 16 \\ - & - & - \end{pmatrix}$	0	45分	30	富士通小山(栃木県)					
	E1	2	$\begin{pmatrix} 21 & - & 5 \\ 21 & - & 12 \\ - & - & - \end{pmatrix}$	0	40分	31	名古屋市役所バレーボール部(愛知県)					
	E2	2	$\begin{pmatrix} 21 & - & 19 \\ 14 & - & 21 \\ 21 & - & 16 \end{pmatrix}$	1	80分	32	旭化成水島(岡山県)					
9組	E3	2	$\begin{pmatrix} 21 & - & 11 \\ 21 & - & 16 \\ - & - & - \end{pmatrix}$	0	45分	33	日立金属NEOMAXマテリアル(大阪府)	E6	2	$\begin{pmatrix} 21 & - & 14 \\ 21 & - & 8 \\ - & - & - \end{pmatrix}$	0	40分
	E4	2	$\begin{pmatrix} 21 & - & 14 \\ 21 & - & 14 \\ - & - & - \end{pmatrix}$	0	50分	34	徳島県庁(徳島県)					
	E5	2	$\begin{pmatrix} 21 & - & 19 \\ 14 & - & 21 \\ 21 & - & 16 \end{pmatrix}$	1	80分	35	T H K 甲府(山梨県)					
	E6	2	$\begin{pmatrix} 21 & - & 12 \\ 21 & - & 18 \\ - & - & - \end{pmatrix}$	0	47分	36	神鋼環境ソリューション(兵庫県)					
10組	F1	2	$\begin{pmatrix} 24 & - & 22 \\ 21 & - & 18 \\ - & - & - \end{pmatrix}$	0	60分	37	新日鐵大分(大分県)	F5	2	$\begin{pmatrix} 21 & - & 15 \\ 21 & - & 11 \\ - & - & - \end{pmatrix}$	0	48分
	F2	2	$\begin{pmatrix} 21 & - & 9 \\ 21 & - & 10 \\ - & - & - \end{pmatrix}$	0	35分	38	大光自動車(宮崎県)					
	F3	2	$\begin{pmatrix} 21 & - & 18 \\ 21 & - & 7 \\ - & - & - \end{pmatrix}$	0	45分	39	三菱電機熊本(熊本県)					
	F4	2	$\begin{pmatrix} 21 & - & 14 \\ 21 & - & 8 \\ - & - & - \end{pmatrix}$	0	41分	40	松下電工津(三重県)					
11組	G1	2	$\begin{pmatrix} 21 & - & 18 \\ 21 & - & 7 \\ - & - & - \end{pmatrix}$	0	45分	41	日本無線(東京都)	F6	2	$\begin{pmatrix} 20 & - & 22 \\ 21 & - & 17 \\ 21 & - & 12 \end{pmatrix}$	1	77分
	G2	2	$\begin{pmatrix} 21 & - & 14 \\ 21 & - & 8 \\ - & - & - \end{pmatrix}$	0	41分	42	目達原自衛隊(佐賀県)					
	G3	2	$\begin{pmatrix} 22 & - & 20 \\ 21 & - & 8 \\ - & - & - \end{pmatrix}$	0	47分	43	九州電力福岡(福岡県)					
	G4	2	$\begin{pmatrix} 21 & - & 14 \\ 21 & - & 8 \\ - & - & - \end{pmatrix}$	0	41分	44	三菱マテリアルPMG(新潟県)					
12組	H1	2	$\begin{pmatrix} 21 & - & 12 \\ 21 & - & 14 \\ - & - & - \end{pmatrix}$	0	49分	45	四国電力(香川県)	H3	2	$\begin{pmatrix} 15 & - & 21 \\ 21 & - & 16 \\ 21 & - & 19 \end{pmatrix}$	1	80分
	H2	2	$\begin{pmatrix} 21 & - & 14 \\ 21 & - & 8 \\ - & - & - \end{pmatrix}$	0	41分	46	東レ愛媛バレーボール部(愛媛県)					
	H3	2	$\begin{pmatrix} 21 & - & 14 \\ 21 & - & 8 \\ - & - & - \end{pmatrix}$	0	41分	47	東京電力千葉(千葉県)					
	H4	2	$\begin{pmatrix} 21 & - & 14 \\ 21 & - & 8 \\ - & - & - \end{pmatrix}$	0	41分	48	中部電力岡崎(愛知県)					
13組	I1	2	$\begin{pmatrix} 21 & - & 12 \\ 21 & - & 14 \\ - & - & - \end{pmatrix}$	0	49分	49	旭化成守山(滋賀県)	H5	2	$\begin{pmatrix} 21 & - & 19 \\ 17 & - & 21 \\ 21 & - & 9 \end{pmatrix}$	1	80分
	I2	2	$\begin{pmatrix} 21 & - & 14 \\ 21 & - & 8 \\ - & - & - \end{pmatrix}$	0	41分	50	川崎重工(岐阜県)					
	I3	2	$\begin{pmatrix} 22 & - & 20 \\ 21 & - & 8 \\ - & - & - \end{pmatrix}$	0	47分	51	住友電工横浜(神奈川県)					
	I4	2	$\begin{pmatrix} 21 & - & 14 \\ 21 & - & 8 \\ - & - & - \end{pmatrix}$	0	41分	52	岩手県庁球技会(岩手県)(辞退)					
14組	J1	2	$\begin{pmatrix} 21 & - & 12 \\ 21 & - & 14 \\ - & - & - \end{pmatrix}$	0	49分	53	住友金属大阪(大阪府)	H6	2	$\begin{pmatrix} 21 & - & 19 \\ 17 & - & 21 \\ 21 & - & 9 \end{pmatrix}$	1	80分
	J2	2	$\begin{pmatrix} 21 & - & 13 \\ 21 & - & 15 \\ - & - & - \end{pmatrix}$	0	49分	54	住友電工伊丹(兵庫県)					
	J3	2	$\begin{pmatrix} 21 & - & 14 \\ 21 & - & 8 \\ - & - & - \end{pmatrix}$	0	41分	55	ニコン(埼玉県)					
	J4	2	$\begin{pmatrix} 21 & - & 13 \\ 21 & - & 15 \\ - & - & - \end{pmatrix}$	0	49分	56	横河電機(東京都)					

連盟推薦の、富士通、中部徳州会病院、日本精工、東北リコーは決勝トーナメントより出場。
線審及び点示員については、下記によりお願いします。
第1試合は、各コートの第3試合のチームから各3名。
第2試合以降は、前試合の勝ちチームから6名。
服装は、チームで統一してください。(上:Tシャツ又はポロシャツ等袖付きシャツ、下:長ズボン)
裸足、タオルの首巻きは不可。